



WINDMASCHINEN.COM

RN7AS Group

WindkrafttrafMobil MK 850



* SCHUTZZONE

7,5

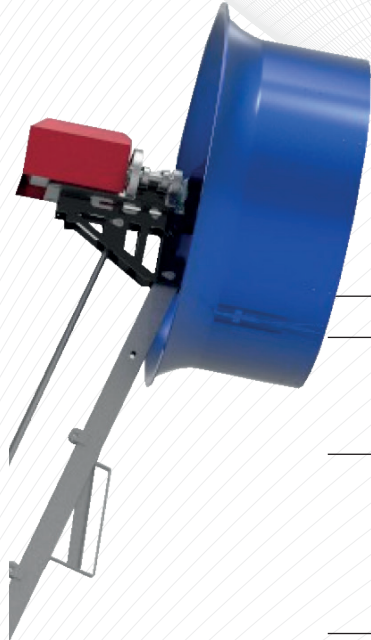
5 ha

4

3,5

3

1,5



MK 850

MOTOR > ELEKTRISCH 30 Kw
+ DIESELGENERATOR
TANKVOLUMEN > 200 liter
VERBRAUCH > 20 l/Std

TRANSPORT > Mit Traktor oder SUV

AUFSTELLUNG > 180° / 360°

STABILITÄT > 4 Teleskop-Stützen

BETRIEB WINDMASCHINE > Hydraulisch

HERSTELLUNG PROPELLER > 5 Blatt - Aluminiumguss

GESCHWINDIGKEIT
LUFTAUSSTOSS > 20 m/s

GERÄUSCHPEGEL > 55 dB / 300 m

STEUERGERÄT > Konventionell

BETRIEB > Automatischer Start durch Temperatursonde
(hoch und niedrig)

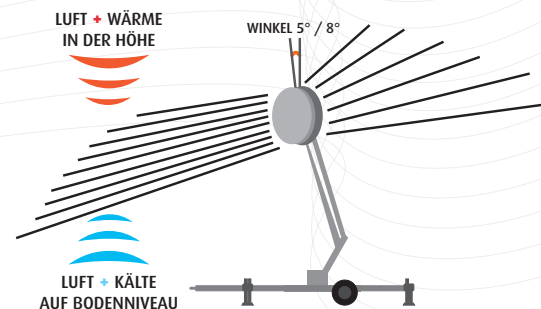
SICHERHEIT > Windmesser

WARTUNG > Schmierung kann in abgesenkter Position
gemacht werden

ÜBERWACHUNG / BEDIENUNG
OPTION > Fernbedient auf smartphone oder PC
(Abonnement erforderlich)

Diese mobilen Windmaschinen können in Ebenen, Tälern oder Bergen aufgestellt werden. Sie schützen vor Frost und können zum Trocknen von Früchten vor der Ernte oder dem Beschneiden verwendet werden. Dank des einstellbaren Winkels des Ventilators bietet die Windmaschine, optimalen Schutz.

Die MK 850 benötigen keine Fundamente und keine Baugenehmigung. Sie sind leise und haben nur einen geringen Stromverbrauch.



- 1 Um die INVERSIONSSCHICHT auszunutzen, muss der Turm in Betrieb gesetzt werden, wenn die Temperatur noch positiv zwischen 0,5 und 1,5° Grad liegt (feuchte Temperatur).
- 2 Der Einsatz von Brennern, ermöglicht eine Erwärmung von bis zu 2°Grad des geschützten Gebietes, wenn die Temperatur kritisch wird.
- 3 Angesichts des schwarzen Frost ohne thermische Inversion ist die Verwendung des Turms mit einer externen Wärmequelle unerlässlich.

2022-07 / DE - FD



WWW.WINDMASCHINEN.COM

* Theoretische Anwendung bei Luftmasseneinfluss, mit positiver thermischer Inversion, Luftfeuchtigkeit 75 %, nicht trockenen Böden, windstille, mit ausreichender Heizung, innerhalb der Grenze eines weißen Gels von -2,5°C. Dieses Dokument hat nur einen indikativen und nicht vertraglichen Informationswert und übernimmt weder die Verantwortung von RN7AS noch die erzielten Ergebnisse.