



Windkrafttrad Mobile RN7AS

TOW & BLOW WINDMASCHINE - HONDA T2 PROFI

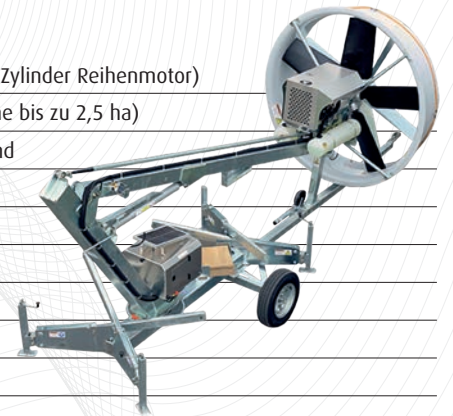
OPTIMALE SCHUTZZONE > BIS ZU 2,5 HEKTAR



☀️ MOTOR > **HONDA** (30 PS - Diesel)

☀️ WINDKRAFTRAD > **MODELL PROFI**

MOTOR	HONDA 30 PS - Diesel (3 Zylinder Reihenmotor)
GESCHWINDIGKEIT LUFTAUSSTOSS	24 m/s (geschützte Fläche bis zu 2,5 ha)
HERSTELLUNG PROPELLER	Material Kunststoffverbund
STEUERGERÄT	Fünfsprachig
AUFSTELLUNG	180° / 360°
BETRIEB WINDMASCHINE	Hydraulisch
STABILITÄT	4 Teleskop-Stützen
GERÄUSCHPEGEL	45 dB / 300 m
TRANSPORT	Mit Traktor * oder SUV
WARTUNG	Abschmieren und Betanken kann in abgesenkter Position erfolgen



Dieses mobile Windkrafttrad kann in der Ebene, in Tälern oder im Bergland aufgestellt werden.

Dank des verstellbaren Winkels des Ventilators erreicht die Windmaschine Tow and Blow eine optimale Schutzfläche.

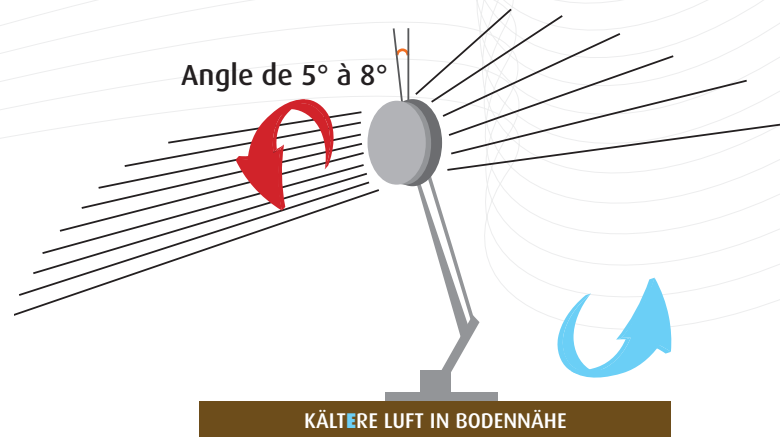
Tow and Blow benötigt weder Fundament noch Baugenehmigung, ist unglaublich leise und hat nur einen geringen Energieverbrauch.

DIESE BEWEGLICHE FROSTSCHUTZWINDANLAGE FÜR KULTUREN IST DERZEIT DIE WIRKUNGSVOLLSTE AUF DEM MARKT...

Flexibilität, Frostschutz, Ventilation, Abkühlung



WÄRMERE LUFT IN DER HÖHE



EINFACHHEIT / MOBILITÄT > Versetzbar mit Traktor oder SUV (4x4)

WWW.FROSTSHUTZ-WINDMASCHINE.COM